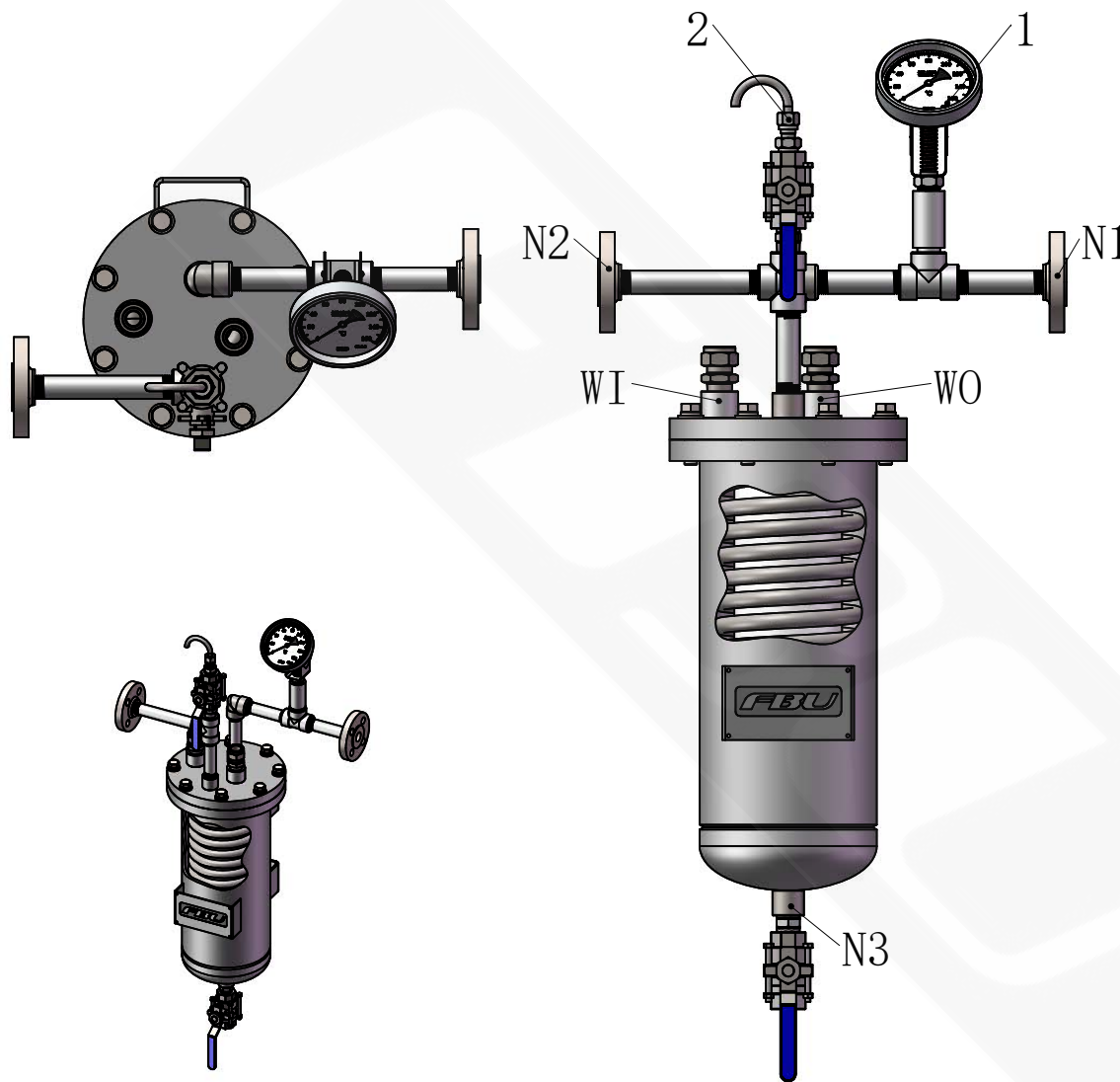


本图纸为昆山福步工业设备有限公司财产，未经本单位许可不得复制或转给第三者。
This drawing is the property of FBU INDUSTRIAL EQUIPMENT (KUNSHAN) CO.,LTD.unauthorized disclosure to any third party or duplication is not permitted.



序号 NO.	名称 Name	材质 Material	数量 Quantity	备件 Spare Part	备注 Remark
1	万向温度计/Thermometer	316SS	1		
2	排气装置/Vent Equipment	304SS	1		

管口表 LIST OF NOZZLE

符号 ITEM	连接标准及尺寸 CON. STD. & SIZE	用途或名称 SERVICE
N1	3/4"NPTF	隔离液出口 (到机封) Liquid Outlet (to seal)
N2	3/4"NPTF	隔离液进口 (机封回流) Liquid Inlet (from seal)
WI	1/2"NPTF	冷却水进口 Cooling Water Inlet
WO	1/2"NPTF	冷却水出口 Cooling Water Outlet
N3	1/2"NPTF	排液口 Drain

未注公差按照 General tolerance Per ISO 2768-m	名义尺寸 Nominal dimensions	[mm]	0.5-6	>6-30	>30-120	>120-400	>400-1000	>1000-2000
公差 Tolerances	[mm]		±0.1	±0.2	±0.3	±0.5	±0.8	±1.2
Format/图幅 DIN EN ISO 216	A3	第一视角 Projection Method 1	表面粗糙度表示方法符合 Method of indicating surface to		ISO 1302(μm)	公差符合 Tolerances according to	ISO 2768-m	
标记 NO.	日期 Date	姓名 Name	昆山福步工业设备有限公司 FBU INDUSTRIAL EQUIPMENT (KUNSHAN) CO., LTD.					
设计 Design	2021/12/15	姓名 Name	规格型号/TYPE NO.					
审核 Approved			Thsxx					
比例 Scale	1:5	材料标记 Material Code	图号/Drawing NO.					
ISO 8015			质量/Weight					
			Plan 23					
			版本: Rev. A					